

Ogawa is grateful
to have received
these awards:



制造商：奥佳华智能健康科技集团股份有限公司

地址：厦门市思明区前埔路168号

User Manual 使用手册



Spring of wellness

OG-0966 ezTrim 乐动派塑身机

感谢您购买奥佳华乐动派塑身机，使用前请仔细阅读操作手册，并特别注意安全事项，以便正确操作和使用本产品。

本手册提供使用者安全及有效的操作方式，请在阅毕后妥为收藏，以便日后参考查询。

目 录	安全指引
	保修权限
	产品配件
	操作指南
	产品规格
	产品保养
	联系我们

安全指引

请在使用产品之前仔细阅读此使用说明。

本产品仅使用于220V ~, 50Hz的电源。

电气安全

- 双手或双脚沾湿时，切勿触碰插座上插头。
- 如遇本产品电源线脱落或者表皮破损、龟裂，切勿使用。
- 请将插头完整插入插座后方可使用。
- 不可试图自行拆卸或者修理本产品，本产品仅由专业维修人员保养修理。
- 请勿将本产品浸泡在水中。
- 请勿在潮湿环境下使用本产品。

操作安全

- 确保本产品远离发热表面及区域。
- 此产品不适宜以下人士使用：
 - 心脏病患者、恶性肿瘤患者、背痛、脊椎侧弯或异常、高血压、骨质疏松症等。
 - 孕妇或月经期间。
 - 身体不适者、发烧、身体有红肿或发炎、瘀青、过敏等。
 - 医生叮嘱禁止按摩的人请勿使用，以免导致事故或身体不适如血栓（栓塞）病症；重度动脉瘤；急性静脉瘤；各种皮肤炎；皮肤感染病症（含皮下组织炎症）等
- 绝对不能与以下医疗电子仪器一起使用
 - 1) 心脏起搏器等植入式医疗电子仪器
 - 2) 人工心脏等用来维持生命的医疗电子仪器
 - 3) 心电图机等佩戴式医疗电子仪器

否则可能会导致上述医疗电子仪器产生误动作，可能会危及生命

安全指引

其他事项

- 使用本产品时若逢停电，请立即拔除插头。
- 当本产品操作异常时，请迅速关闭电源开关，拔除插头，并通知维修人员进行检查、修缮。
- 在您使用本产品期间若感到任何不适，请立即停止操作。
- 孩童或行动不便者位处本产品周围时，务必由成人在旁监督。
- 勿将手、脚插入产品机构间隙。
- 本产品每次仅限一人使用。

注意事项

- 若电源插上及本产品在工作时，勿将其留置无人看管。
- 请由插头处插入或拔除，不可随意拉扯电源线。
- 切勿将异物插入机构间隙内。
- 请在平坦地面使用本产品。
- 本产品仅限于室内使用。
- 禁止16岁以下、60岁以上人员使用本产品，以免危险。
- 体重超过100公斤以上禁止使用。

警告

- 请勿在打盹时使用本产品。
- 酒醉者请勿使用本产品。
- 每次使用请以20分钟为限，请间隔30分钟后方可再使用本产品。
- 请务必依循本手册所述使用本产品。
- 使用时勿将手、脚插入机构间隙。
- 应监管儿童以确保他们不会玩耍本产品。

安全指引

备注：过载或异常状况下使用，会发出滴的声音，每秒响应 1 下，若未理会，警示声音连续超过15秒，产品会自动启动保护装置自动停机，LCD消耗热量显示“E2”，时间显示为“01”分钟。此状况发生时，关闭开关电源，重新启动本产品即可。



使用时要小心处理产品，部分零件可能含有锋利的边缘或突出物，请小心使用，避免身体受伤。不用时，请放置于安全处，以免他人受伤。



处理此器材的正确方法

本标志表示此产品皆不可与家庭废弃物一同丢弃。为避免任意丢弃时对环境与人体健康可能造成的伤害，应增加回收后可利用物质的再使用性。归还使用过器具，请遵循归还及回收程序，或与原购买零售商联系，他们能将产品进行回收，确保环境安全。

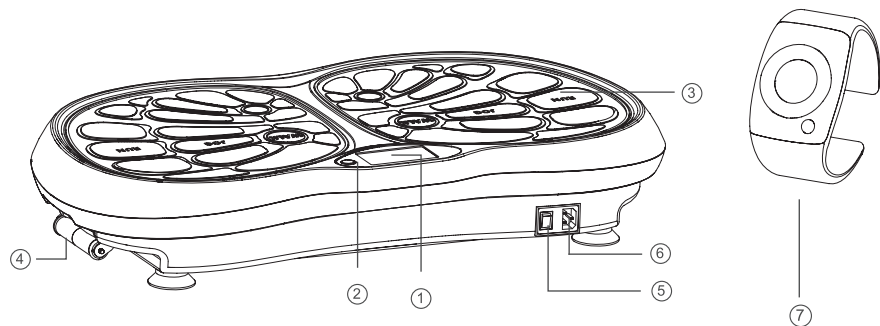


警告：使用前请仔细阅读此说明书。

保修权限

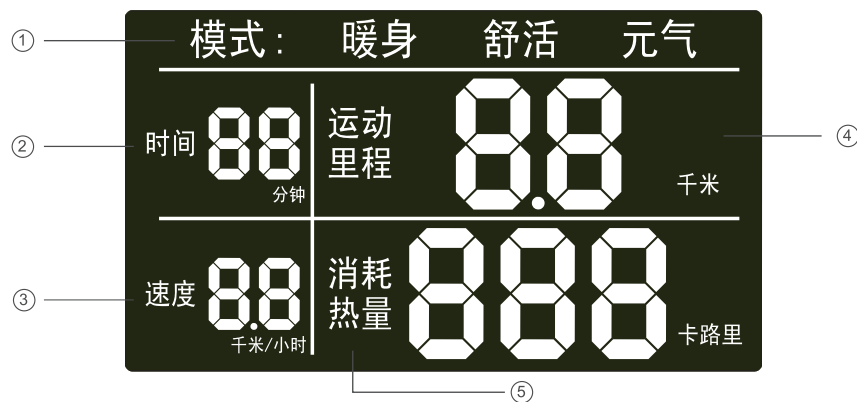
1. 本保修权限不得转让。
2. 本产品有效保修期为一年。
3. 自用户购机之日起在保修期内可享受全免保修（外观不在保修范围内）。
4. 当要求保修服务时，请出示原始购买凭据及保修卡。
5. 购买时间以专柜开出的有效单据为准。
6. 此保修范围不适用于租赁、交易、商业、机构及其他居民使用者。
7. 以下情形不属于保修范围，但提供有偿维修服务（收取人工费和材料费）
 - (a) 一切人为因素损坏，包括非正常工作环境下使用，不按说明书使用和保管，使用不当引起的损坏等；
 - (b) 用户私自拆机、自行维修、改装或未经本公司授权的第三方拆动、改装、维修；
 - (c) 购买后因自行不良运输造成的损坏；
 - (d) 因其他不可抗力因素（如水灾、火灾、雷击和地震等）造成的损坏。

产品配件



- ① LCD 控制面板
- ② 多功能按键
- ③ 脚踏垫
- ④ 移动轮组
- ⑤ 总电源开关
- ⑥ 电源线接口
- ⑦ 手腕式遥控器

LCD控制面板说明



产品配件

① 智能模式指示

当产品处于智能模式状态下，“暖身”、“舒活”、“元气”相应的模式会显示；（注：当产品处于手动模式状态下，“暖身”、“舒活”、“元气”不显示）

② 时间指示

开机运行后，显示为10分钟倒计时；即：距离关机的时间；（运行过程中切换其它模式时，10分钟计时重新开始）

③ 速度指示

显示为当前运行的速度；智能模式下，会根据不同模式下运行频率不同而改变显示的速度；手动模式下可进行10档速度选择，分别为：3.5千米/时，4.0，5.0，6.0，7.0，8.0，9.0，10，11，12千米/时

④ 运动里程指示

根据选择不同的速度及运行的时间，显示与当前运动量等值的模拟运动距离提示

⑤ 消耗热量指示

根据不同的体重、运行的速度及时间，显示与当前运动量等值的模拟消耗热量提示

手腕式遥控器

① 开关按键

② 智能模式

③ 手动模式

④ 速度增

⑤ 速度减

⑥ 指示灯

⑦ 腕带

（注：最佳遥控距离5米范围）



操作指南

请务必仔细阅读下列事项方可开始使用本产品。 本产品仅使用于220V ~ 50Hz的电源。请事先检查您家中电压是否与本产品上所示规格相符。

- 将交流电源插头接至电源插座，并启动总电源开关，按下开关上的“1”时，蜂鸣器滴一声，产品进入待机状态。
- 若要将电源切换至开机状态，请按下位于控制面板上的“多功能按键”或手腕式遥控器上开关键。
- 站在脚踏垫上，并选择您想使用的模式。
- 智能模式（三种智能模式供选择）

智能模式	<ol style="list-style-type: none">1. 手腕式遥控器控制<ul style="list-style-type: none">● 产品处于待机状态时，按下遥控器上的开关键，此时产品进入开机状态，LCD亮起，蜂鸣器响一声。● 产品处于开机状态时，按下遥控器上的智能模式键来选择相应的模式，每按一次智能模式键，在三种模式之间切换一次，对应模式在 LCD 上指示。运行过程中每切换一次模式，蜂鸣器短响一声，同时10分钟刷新，从新倒计时开始。● 再按一下遥控器上的开关键时，产品关机，恢复待机状态，LCD 灭，蜂鸣器长鸣一声。2. 多功能按键控制<ul style="list-style-type: none">● 当产品处于待机状态时，按一下“多功能按键”，此时产品进入开机状态，LCD 亮起，蜂鸣器响一声。● 产品处于开机状态时，长按开关2秒以上，产品进入智能模式选择状态，LCD 上“暖身”闪烁，蜂鸣器短鸣一声，此时，短按多功能按键，可在“暖身”、“舒活”、“元气”三种模式之间选择一种模式，
------	--

操作指南

智能模式	<p>5S后，选择的模式将不闪烁，同时功能启动，蜂鸣器长鸣一声。</p> <ul style="list-style-type: none">● 产品运行过程中，再按一下“多功能按键”时，产品关机，恢复待机状态，LCD 灭，蜂鸣器长鸣一声。 <p>（多功能按键控制时，产品运行过程中，如需切换其他智能模式，需关机后重新开机选择）</p> <ol style="list-style-type: none">3. LCD 控制面板上显示相对应的智能模式指示显示，这些智能模式会有不同的摇摆速度。
------	--

- 手动模式

手动模式	<p>手腕式遥控器控制</p> <ol style="list-style-type: none">1. 产品处于开机状态下，按遥控器上“手动模式”，产品将功换到手动模式，默认速度为最低档。2. 连续按下遥控器上的“速度增”或“速度减”按钮，可调整不同摇摆速度。显示屏上“速度”值体现为当前所选速度。产品速度达到最低档或是最高档时，产品蜂鸣器会响三声提醒。3. 从智能模式切换至手动模式，蜂鸣器短响一声，同时10分钟倒计时刷新，从新开始；如已经处于“手动模式”，蜂鸣器会短响三声，计时不刷新。
------	--

- 使用产品倒计时10分钟结束后会自动关机
- 产品处于待机状态时，按下总电源开关“0”，电源切断。
- 移动轮组

本机左侧设有移动轮组方便产品移动与收藏，使用时将手握右侧把手凹槽处，提高适当高度以方便移动。

操作指南

注意

智能模式运行期间可通过手腕式遥控器切换至手动模式并调整速度。

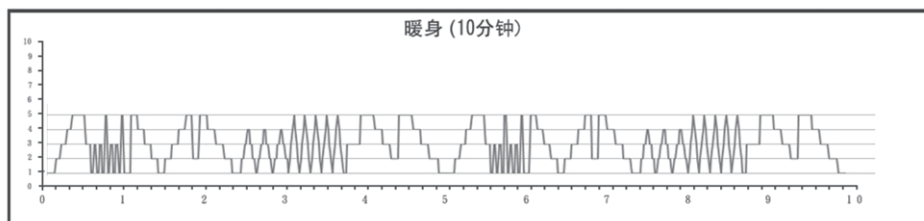
请勿站于塑身机单边以防过度施压，避免遭成马达速度变缓慢或使马达停止运转，也可能使塑身机失去平衡产生跳度动，进而造成塑身机损毁。

请勿将手指或脚趾伸入振动部位与外壳之接缝处以免受伤。

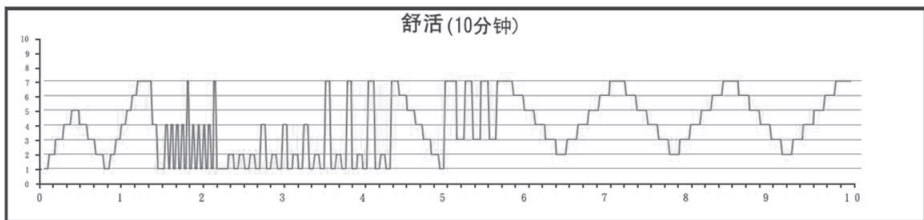
建议每次使用产品总时间约20分钟

智能模式

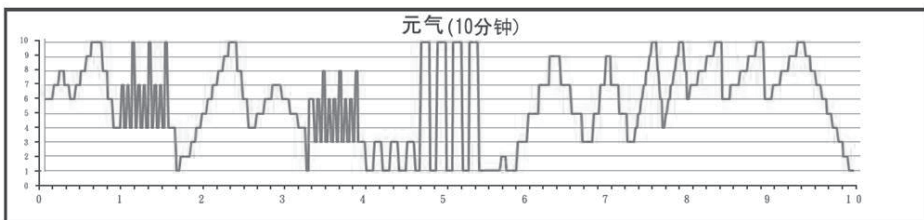
暖身



舒活



元气



产品规格

产品名称	ezTrim 乐动派塑身机
产品型号	OG-0966
额定电压	220V ~ 50Hz
额定功率	85 W
额定工作时间	10 分钟
产品类别	HC
执行标准	GB17498.1-2008
产地	中国厦门

产品保养

- 如果您的产品因运送、搬移或其他原因而曾置于低温的环境下过久，请待置于室温一小时后方开机使用。
- 若欲将本产品置于特殊环境，如易受盐份、硫磺等物质侵蚀的地区，敬请事先知会安装人员做好防护措施，否则将可能造成机体损坏。
- 清洁保养本产品时，请先自插座取下插头。
- 请勿以苯类、稀释剂或任何侵蚀性溶剂擦拭本机。
- 请使用干布擦拭本机，切勿使用湿布。
- 切勿将本产品长期暴露于阳光直射处，亦不可摆放在接近于火源、高温处。
- 若您将有一段时日不会使用到本产品，建议将电源线拔除后整齐卷好，并储放本产品于较无尘且干燥的空间。
- 切勿在塑身机上饮食，以防不慎伤害到本产品。
- 储存环境为：摄氏-10~55℃，湿度为RH 0~85%。

联系我们

奥佳华OGAWA

奥佳华智能健康科技集团股份有限公司

地址：厦门市思明区前埔路168号

邮编：361008

服务热线：400-885-9880

华东区域咨询电话：021-62129556

地址：上海市长宁区延安西路1023号大众金融大厦B栋2903室

华北区域咨询电话：010-58670435

地址：北京市朝阳区东三环南路58号富顿中心B座607室

华南区域咨询电话：0755-83864515

地址：深圳市福田区中心区卓越大厦411室

西北地区咨询电话：029-88854525

地址：西安市高新四路1号高科广场A座2205室

奥佳华中国官网：<http://www.ogawaworld.net.cn/>

厦门蒙发利科技（集团）股份有限公司

XIAMEN COMFORT SCIENCE & TECHNOLOGY GROUP

地址：厦门市思明区前埔路168号

邮编：361008

总机：86-592-3795700

传真：86-592-5532788

官方网站：<http://www.easepal.com.cn>